

# Torche de Soudage

## MIG/MAG

### MB 25 AK GRIP

refroidie par air

Version bipolaire



#### Caractéristiques:

Capacité: 230 A CO<sub>2</sub>  
200 A Ar/CO<sub>2</sub>  
*En mode pulsé, ces capacités sont réduites de 35%.*  
Facteur de marche: 60%  
Diamètre de fil: 0,8 - 1,0 - 1,2 mm

#### Torches complètes :

Type	Poignée	Col	Commande	Référence		
				3 m	4 m	5 m
MB 25 AK GRIP	GRIP Rotule	50°	Bipolaire	004.0510	004.0511	004.0512

#### Pièces d'usure :

Type de fil	Tube-contact Rep. 50		Gaine Rep. 70/80			
	M6 •	M8	3 m	4 m	5 m	
Fil acier	Ø 0,8	140.0051	140.0114	124.0011	124.0012	124.0015
	Ø 1,0 •	140.0242	140.0313	124.0026	124.0031	124.0035
	Ø 1,2	140.0379	140.0442	124.0041	124.0042	124.0044
Fil alu	Ø 0,8	141.0001	141.0003	126.0005	126.0008	126.0011
	Ø 1,0	141.0006	141.0008	126.0021	126.0026	126.0028
	Ø 1,2	141.0010	141.0015	126.0039	126.0042	126.0045
Fil inox	Ø 0,8	140.0054	140.0117	127.0002	127.0003	127.0004
	Ø 1,0	140.0245	140.0316	127.0005	127.0007	127.0008
	Ø 1,2	140.0382	140.0445	127.0010	127.0012	127.0013

#### Buse gaz Rep. 100

Type	Référence
Cylindrique Ø 18	145.0042
Conique Ø 15 •	145.0076
Très conique Ø 11,5	145.0124

#### Buse carrosserie

Type	Référence
Points	145.0169

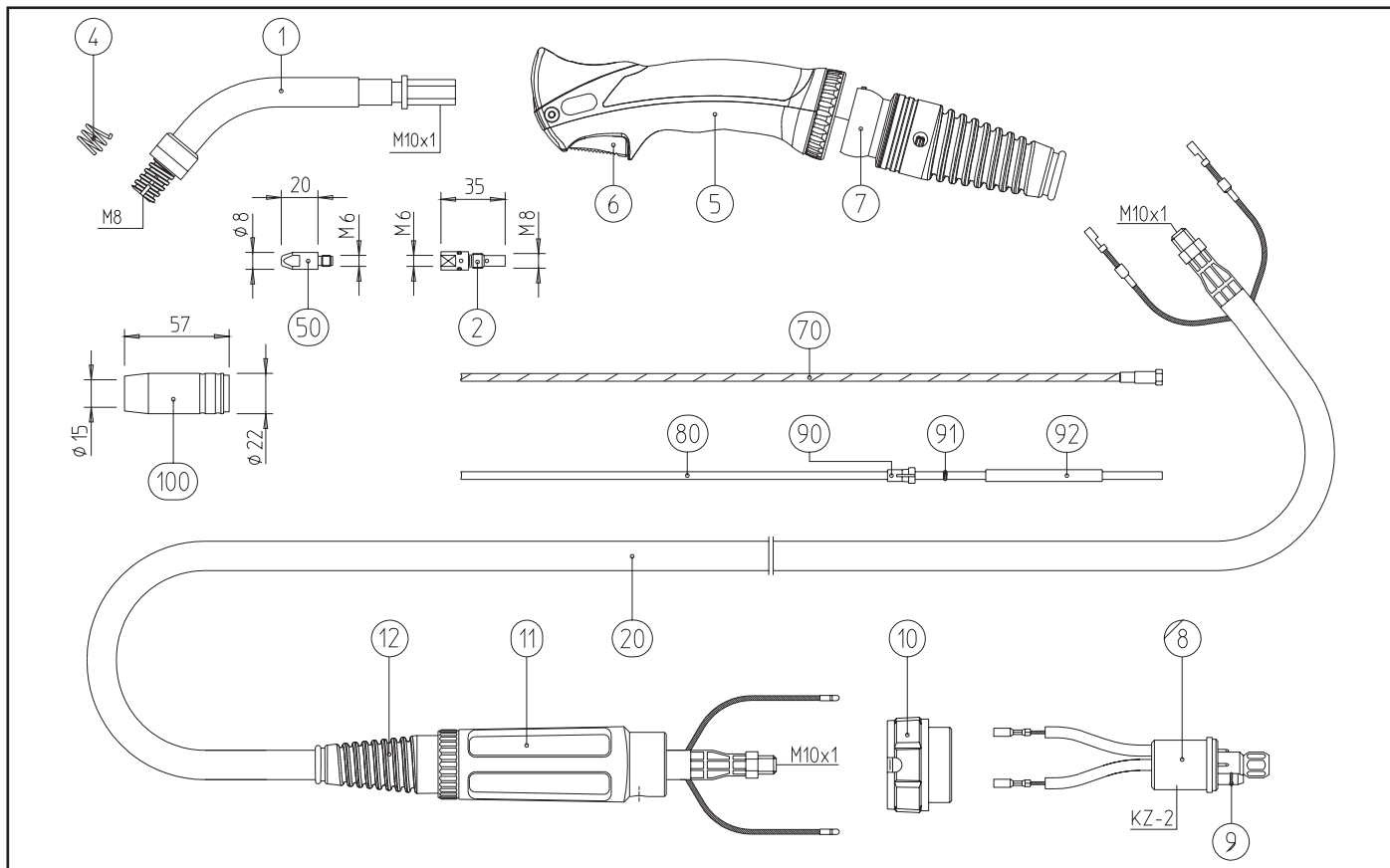
#### Support tube-contact Rep. 2

Type	Référence
M6 standard •	142.0001
M8	142.0015

• 1<sup>er</sup> équipement standard

Le soudage pour mission.





Repère	Désignation	Observation	Référence
1	Col de cygne MB 25 AK, coudé 50°		004.0012
4	Ressort de maintien de buse	x 20	003.0013
5	Poignée GRIP		180.0127
6	Gâchette bipolaire		185.0101
7	Rotule		400.1124
8	Connecteur KZ-2		501.0003
9	Joint torique 4x6	x 20	165.0002
10	Bague de raccordement		500.0213
11	Renfort de faisceau complet côté poste		501.2248
12	Renfort de faisceau		400.1010
20	Faisceau coaxial Bikox® R	3 m	160.D427
	Faisceau coaxial Bikox® R	4 m	160.D428
	Faisceau coaxial Bikox® R	5 m	160.D429
90	Embout pour gaine synthétique Ø ext. 4,0		131.0001
91	Joint torique 3,5x6,5		165.0008
92	Tube capillaire pour gaine souple Ø ≤ 4,0	250 mm	129.0468
		500 mm	129.0473

Pour les nombreux autres accessoires, veuillez nous consulter.

Le soudage pour mission.



BINZEL SOUDAGE  
 BP 4  
 F-67038 STRASBOURG Cedex 2  
 Tél.: 03 88 76 58 75  
 Fax: 03 88 76 56 54  
 E-mail: binzel.soudage@binzel.fr  
 Internet: www.binzel.fr